

Liste de matériel:

- 1- POTEAUX 2" x 2" 16 GAUGE
- 2- TRAVERSES 2" x 2" 14 GAUGE
- 3- BARROTINS 5/8" x 5/8" 18 GAUGE
- 4- SOUDURE STAINLESS
- 5- SYSTÈME D'ATTACHE MÉCANIQUE
- 6- BASE DE BÉTON 42" x 8"

Note:

- 1- COULEUR DISPONIBLE:  
- ARGENT VEINÉ  
- CUIVRE
- 2- CHOIX DE PICS SPIRALES SUR  
BARROTINS ET POTEAUX

CLÔTURE  
**NORDIK**

CLÔTURE  
**rléans**

2395, De Celles  
Québec, qc  
G2C 2B8  
tel. 418 843-5575  
fax. 418 847-0244

PROJET:

DESSIN TECHNIQUE

TITRE:

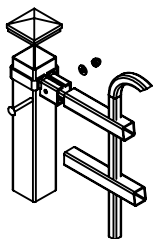
DISTINCTION

DESSINE PAR:  
S.D.

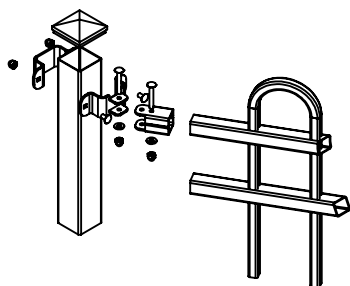
DATE:  
2014-01-27

ECHELLE:  
N.T.S

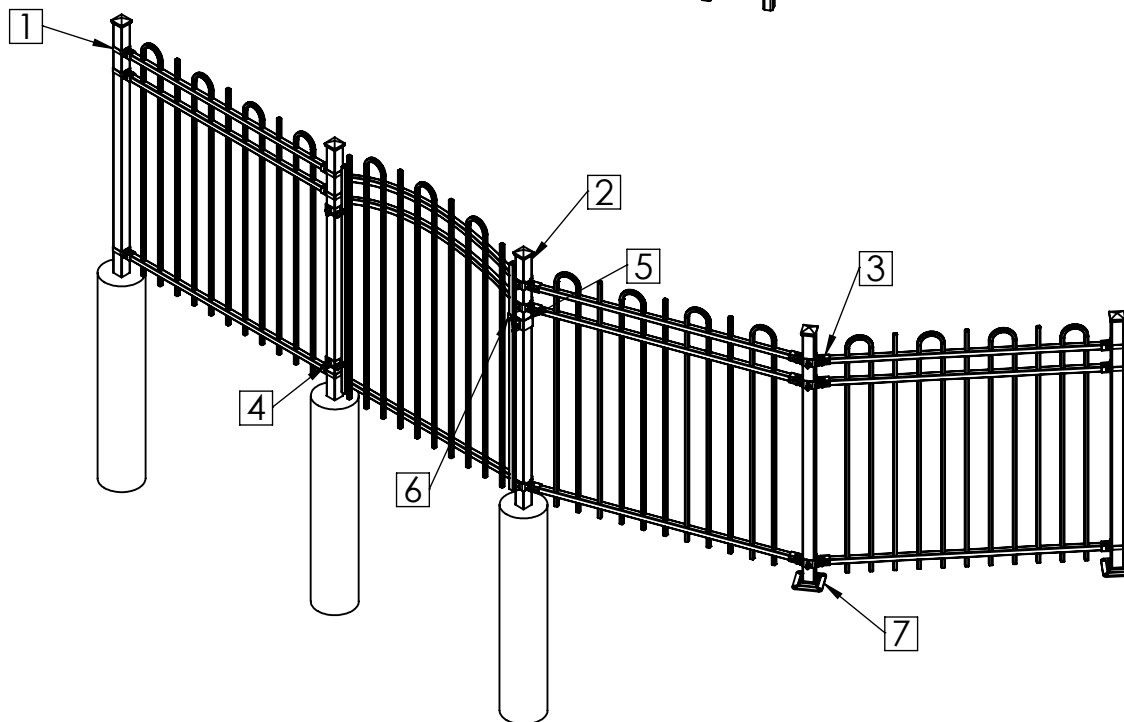
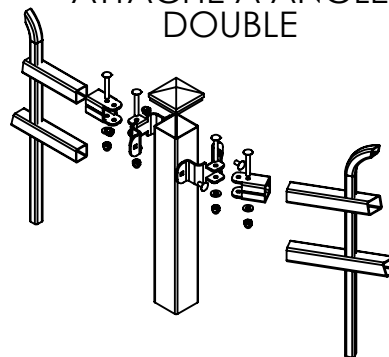
### ATTACHE STANDARD



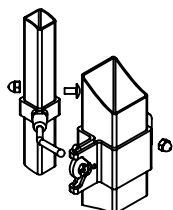
### ATTACHE À ANGLE SIMPLE



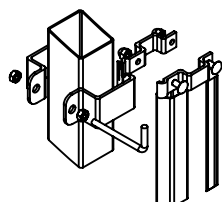
### ATTACHE À ANGLE DOUBLE



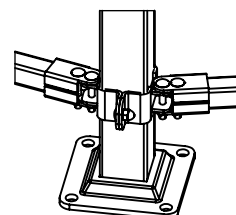
### LOQUET ET MENTONNET



### CHARNIÈRE STANDARD



### SEMELLE



#### Liste de matériel:

- 1- ATTACHE STANDARD
- 2- ATTACHE À ANGLE SIMPLE
- 3- ATTACHE À ANGLE DOUBLE
- 4- CHARNIÈRE STANDARD
- 5- LOQUET
- 6- MENTONNET
- 7- SEMELLE 5" x 5"

#### Note:

- 1- COULEUR DISPONIBLE:
  - ARGENT VEINÉ
  - CUIVRE
- 2- CHOIX DE PICS SPIRALES SUR BARROTINS ET POTEAUX



2395, De Celles  
 Québec, qc  
 G2C 2B8  
 tel. 418 843-5575  
 fax. 418 847-0244

PROJET:

DESSIN TECHNIQUE

TITRE:

DISTINCTION

DESSINE PAR:  
S.D.

DATE:  
2014-01-27

ECHELLE:  
N.T.S