

Liste de matériel:

- 1- POTEAUX 2" x 2" 16 GAUGE
- 2- TRAVERSES 2" x 2" 14 GAUGE
- 3- BARROTINS 5/8" x 5/8" 18 GAUGE
- 4- SOUDURE STAINLESS
- 5- SYSTÈME D'ATTACHE MÉCANIQUE
- 6- REVÊTEMENT GALVANISÉ À CHAUD
- 7- BASE DE BÉTON 42" x 8"

Note:



2395, De Celles
 Québec, qc
 G2C 2B8
 tel. 418 843-5575
 fax. 418 847-0244

PROJET:

DESSIN TECHNIQUE

TITRE:

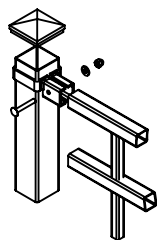
L'ÉCONOMIQUE

DESSINE PAR:
S.D.

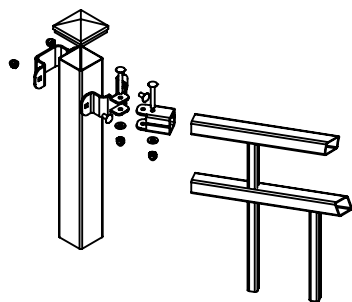
DATE:
2014-01-27

ECHELLE:
N.T.S

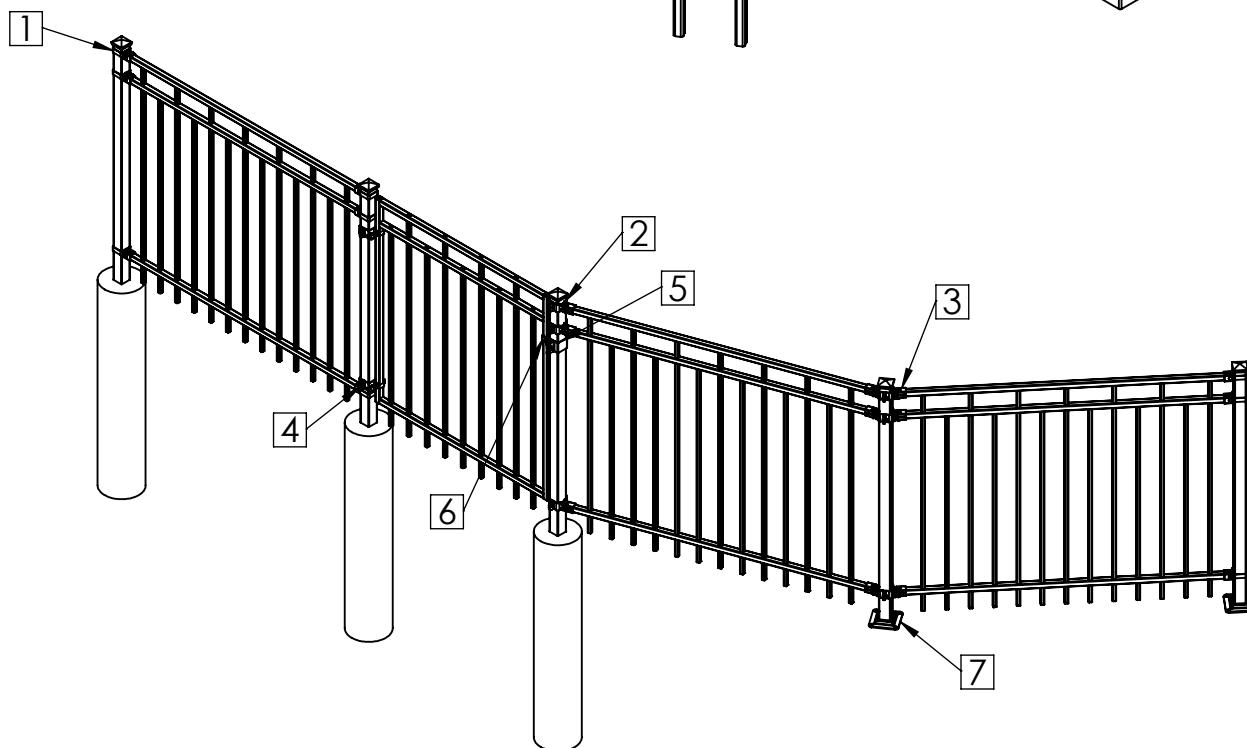
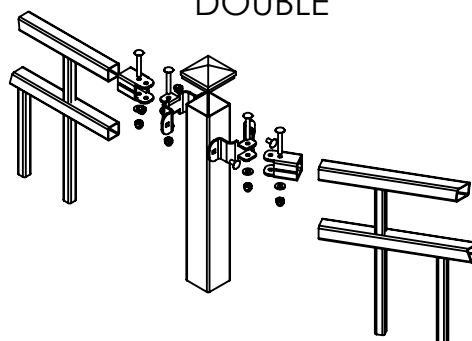
ATTACHE STANDARD



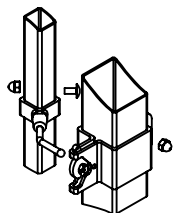
ATTACHE À ANGLE SIMPLE



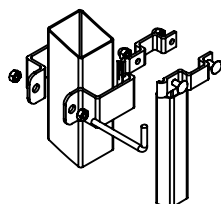
ATTACHE À ANGLE DOUBLE



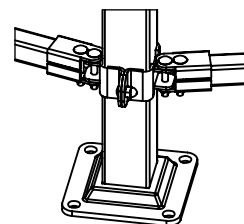
LOQUET ET MENTONNET



CHARNIÈRE STANDARD



SEMELLE



Liste de matériel:

- 1- ATTACHE STANDARD
- 2- ATTACHE À ANGLE SIMPLE
- 3- ATTACHE À ANGLE DOUBLE
- 4- CHARNIÈRE STANDARD
- 5- LOQUET
- 6- MENTONNET
- 7- SEMELLE 5" x 5"

Note:



2395, De Celles
 Québec, qc
 G2C 2B8
 tel. 418 843-5575
 fax. 418 847-0244

PROJET:

DESSIN TECHNIQUE

TITRE:

L'ÉCONOMIQUE

DESSINE PAR:
S.D.

DATE:
2014-01-27

ECHELLE:
N.T.S